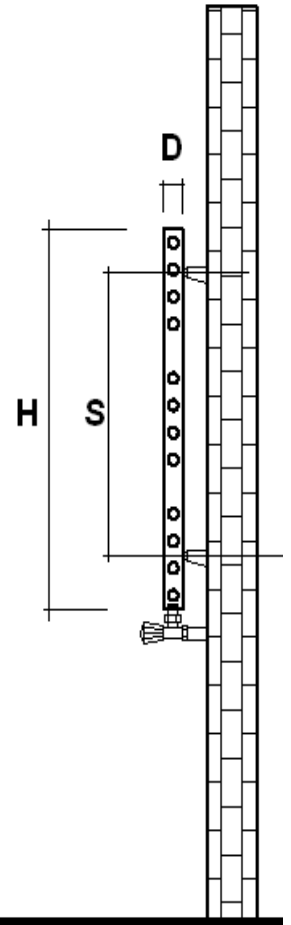
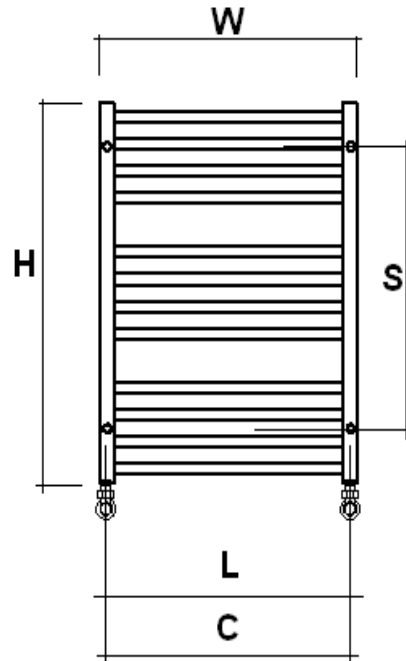
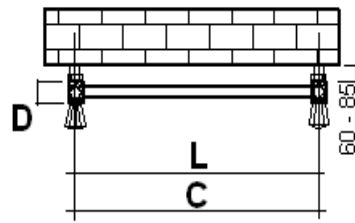


COCO



Материал	Поверхность	Тестовое давление	Мах.рабочее давление	Максимальная температура	Тепловая мощность	Соединение	Гарантия (лет)
Нержавеющая сталь 304	Матовая	13 BAR	10 BAR	95	EN 442	1/2"	10

Размер			Стена Центр Соединения	Вода Центр Соединения	Теплоотдача 90 - 70 - 20			Объем Воды ml	Нетто Вес Kg	Электричес версия Watt	
Высота mm	Ширина mm	Толщина mm			Btu/hr	Watts	Kcal/hr				
H	W	D	S	L	C						
460	560	40	260	530	530	1.141	334	288	1.935	4,377	300
700	560	40	500	530	530	1.719	503	434	2.923	6,596	600
940	560	40	740	530	530	2.297	673	579	3.910	8,815	600
1180	560	40	980	530	530	2.876	842	725	4.898	11,034	1000
1320	560	40	1120	530	530	3.373	987	851	5.685	12,946	1000

460	560	40	260	530	530	1.141	334	288	1.935	4,377	300
700	560	40	500	530	530	1.719	503	434	2.923	6,596	600
940	560	40	740	530	530	2.297	673	579	3.910	8,815	600
1180	560	40	980	530	530	2.876	842	725	4.898	11,034	1000
1320	560	40	1120	530	530	3.373	987	851	5.685	12,946	1000